

BROKK 90



Demolering i en klass för sig

BROKK 90 är en av de mest mångsidiga maskinerna för rivning i begränsade utrymmen som finns på marknaden. När jobbet ska utföras i ett trångt utrymme spelar storleken stor roll. Målet är att erhålla så mycket kraft och flexibilitet som möjligt på den tillgängliga ytan och Brokk 90 är maskinen som verkligen levererar. Den kompakta designen, den enkla manövreringen och de kraftfulla verktygen gör den till det perfekta valet inom ett brett område i bostadsmiljöer, kommersiella och

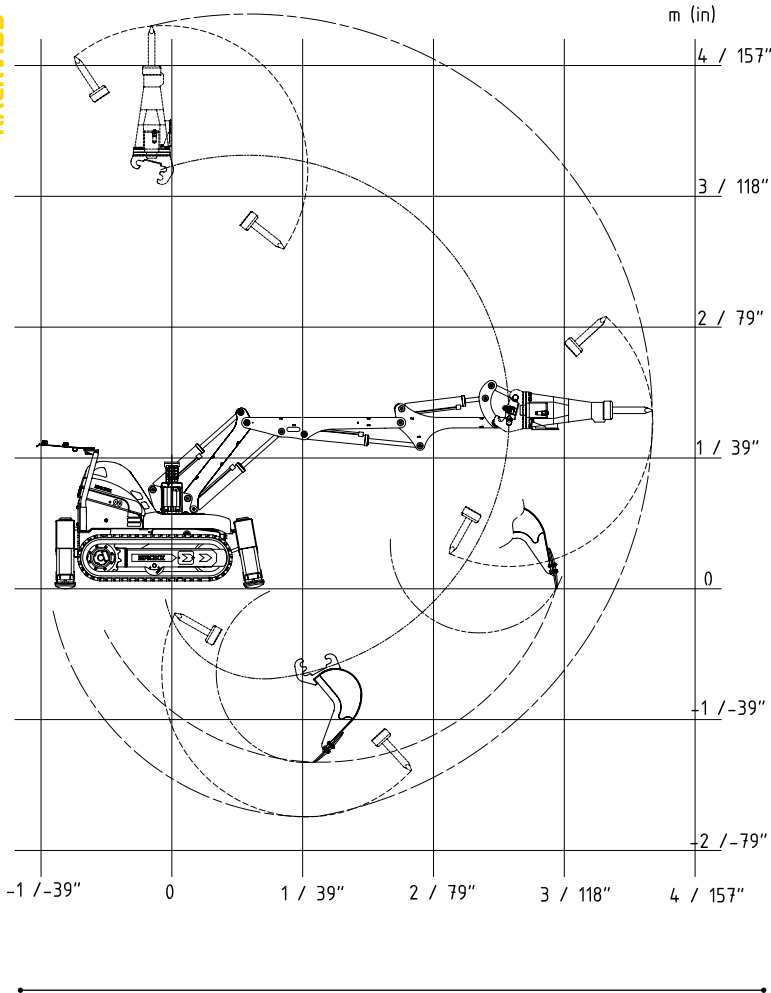
industriella miljöer där det råder restriktioner avseende vikt på golvytan men där ett kraftfullt och arbetsbesparande verktyg är ett måste.

Kompakta Brokk 90 kan transporteras i en mindre lastbil eller på ett flak och kan förflyttas via hiss eller trappor. Varhelst den hamnar kan man omedelbart ansluta den och ha den redo för jobb. Kraft när och där du behöver den.

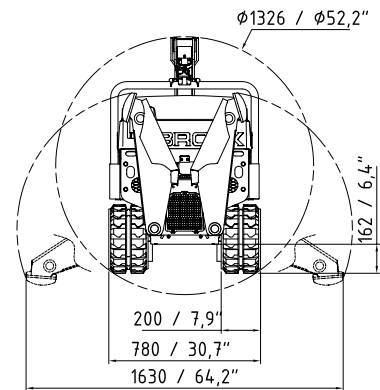
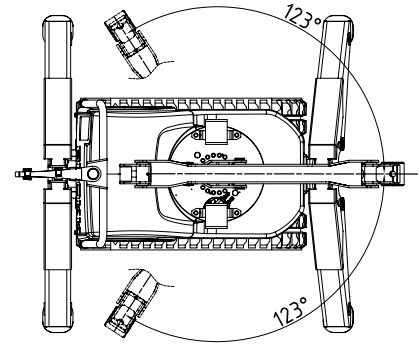
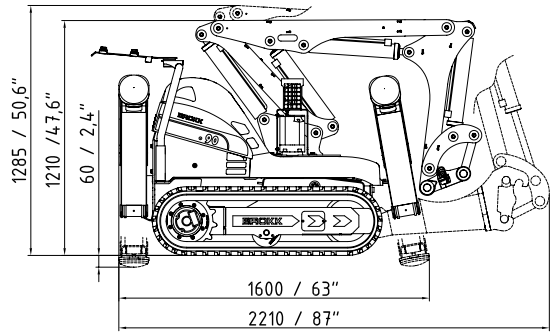
ANVÄNDINGSOMRÅDE

Lätt och medium rivningsarbete i bostadsmiljöer, kommersiella och industriella byggnader. Brokk 90 är också perfekt för uppdrag på smältverk.

RÄCKVIDD



STORLEK



TEKNISKA DATA

Hydraulhammare i bilder

Last- och stabilitetsdiagram kan beställas från Brokk AB

SB 152

Prestanda

Svänghastighet	8 sec/245°
Transporthastighet, max.	2,6 km/h; 0,8 m/s
Stigningsvinkel, max.	30°

Hydraulsystem

Volym hydraulsystem	35 l
Pumptyp	Kugghjuls-pump m. fast depl.
Systemtryck	16,5 MPa
Pumpflöde max 50Hz och 60Hz	40 l/min

Elmotor

Typ	ABB
Effekt*	11 kW
Ström*	22 A
Startkopplare	Mjukstart/Direktstart

Styrsystem

Manöverdon	Bärbar manöverlåda
Signalöverföring	Digital
Överföring	Kabel/Radio

Viktuppgifter

Vikt basmaskin utan redskap	1015 kg
-----------------------------	---------

Bullernivå (Från maskinen, inte hammaren)

Ljudeffektnivå Lwa, uppmätt enligt direktiv 2000/14/EC	86 dB(A)
--	----------

REDSKAP



* Gäller 400V/50Hz